

二龙种猪场项目建设项目竣工环境保护验收（噪声和固体废物）监测报告

川华检字（2018）第 0109 号

建设单位： 巴中温氏畜牧有限公司

编制单位：四川省华检技术检测服务有限公司

二零一八年八月

建设单位：巴中温氏畜牧有限公司

法人代表：黄木森

编制单位：四川省华检技术检测服务有限公司

法人代表：任俊道

项目负责人：李伟

建设单位

电话：15082330992

传真：/

邮编：636600

地址：巴州区曾口镇二龙场村与大柏树村

编制单位

电话：（028）64206168

传真：（028）64206116

邮编：610000

地址：四川省成都市金牛区高科技产业园区

兴盛西路2号固特大厦1幢A座2楼

附表

附表 1 “三同时”验收登记表

附图

附图 1 项目地理位置图

附图 2 项目总平面布置图

附图 3 项目外环境关系图

附件

附件 1 营业执照

附件 2 项目立项文件

附件 3 项目执行环境标准的函

附件 4 项目环评批复

附件 5 委托书

附件 6 工况证明

附件 7 粪污消纳协议

附件 8 医疗废物处置协议及处置单位资质

附件 9 环保管理制度

附件 10 清水池、应急池工程验收单

附件 11 公众意见调查表

附件 12 四川省华检技术检测服务有限公司检测报告

附件 13 监测单位资质

1 验收项目概况

巴中温氏畜牧有限公司二龙种猪场项目位于巴州区曾口镇二龙场村与大柏树村。项目实际总投资 6720 万元，其中环保投资 568 万元，占总投资的 8.45%。项目于 2016 年 8 月开工建设，2017 年 11 月竣工。

2016 年 3 月 14 日，项目经巴中市巴州区发展和改革局文件《企业投资项目备案通知书》（备案号：川投资备[51190216031401]0004 号）批准备案；2016 年 3 月 14 日，巴中市巴州区环境保护局以文件巴区环审函[2016]15 号下达该项目执行环境标准的函；2016 年 6 月，西藏国策环保科技股份有限公司编制完成了《巴中温氏畜牧有限公司二龙种猪场项目环境影响报告书》；2016 年 7 月 18 日，巴中市环境保护局以巴环审[2016]20 号文件对该环评报告书进行了批复。

项目设计年产猪苗 12 万头、常年存栏数为 13710 头，项目实际生产规模与设计一致，验收监测期间 2 天的实际存栏数分别为 14006 头、13977 头。目前，该项目主体设施和与之配套的环境保护设施运行正常，运行工况满足验收监测要求，符合验收监测条件。

受巴中温氏畜牧有限公司委托，四川省华检技术检测服务有限公司根据国家相关规定和要求，于 2018 年 4 月对巴中温氏畜牧有限公司二龙种猪场项目进行了现场勘察，并查阅了相关技术资料。我公司于 2018 年 5 月 15 日、16 日对

该项目进行了验收监测。2018年7月编制完成该项目竣工环境保护验收监测报告。

本次环境保护验收的范围为:

巴中温氏畜牧有限公司二龙种猪场项目项目主体工程配套建设的噪声、固体废物污染防治设施。

本次验收监测内容:

- (1) 厂界噪声监测;
- (2) 固废处置检查;
- (3) 环境管理检查;
- (4) 公众意见调查;
- (5) 环境风险应急措施检查。

2 验收依据

2.1 建设项目环境保护相关法律、法规、规章和规范:

- 1、《中华人民共和国环境噪声污染防治法》(中华人民共和国主席令第77号,1996年10月29日);
- 2、《中华人民共和国固体废物污染环境防治法》(2015年修订);
- 3、《建设项目环境保护管理条例》及修订内容(中华人民共和国国务院令第682号及中华人民共和国国务院令第253号,2017年7月16日);
- 4、《关于发布<建设项目竣工环境保护验收暂行办法>的公告》及其附件《建设项目竣工环境保护验收暂行办法》(中华人民共和国环境保护部,国环规环评[2017]4号,2017

年 11 月 20 日)。

5、《关于继续开展建设项目竣工环境保护验收(噪声和固废)工作的通知》(四川省环境保护厅办公室, 2018 年 3 月 5 日)。

2.2 建设项目竣工环境保护验收技术规范;

2.3 建设项目环境影响评价文件及审批部门审批决定。

1、《巴中温氏畜牧有限公司二龙种猪场项目环境影响报告书》西藏国策环保科技股份有限公司, 2017 年 6 月);

2、《《关于巴中温氏畜牧有限公司二龙种猪场项目环境影响报告书的批复》(巴中市环境保护局, 巴环审〔2016〕20 号, 2016 年 7 月 18 日)。

3 工程建设情况

3.1 地理位置及平面布置

项目位于巴州区曾口镇二龙场村与大柏树村, 实际建设地点与环评设计位置一致, 项目地理位置见附图 1。

项目将人流出口、猪苗出口分开设置, 排粪沟和雨水沟沿场址内支路两侧布置, 生产区废水进入管线较短, 而且排水方便, 猪舍根据配置需要设置 3 条生产线。本项目生活及办公区布置在厂区上风向, 对本项目的的生活及办公区无明显影响。本项目将产生恶臭的固废堆场(猪粪发酵处理区)设置在厂区西北侧, 与办公生活区以山体自然间隔, 且离厂界

外散户较远。项目总平布置图见附图 2。

项目厂址四周为农村农地、林地，周围分布有少量散居农户；项目红线范围东侧约 114m 为大柏树水库。项目外环境关系图见附图 3。

3.2 建设内容

3.2.1 项目名称、性质及地点

项目名称：二龙种猪场项目

建设单位：巴中温氏畜牧有限公司

建设性质：新建

建设地点：巴州区曾口镇二龙场村与大柏树村

3.2.2 建设规模、内容及工程投资

项目养猪场占地面积 450 亩（300000m²），总建筑面积约 25000m²，建设有猪舍（其中包括公猪舍、配种舍怀孕舍、分娩舍、保育舍以及隔离舍等）、相应的环保处理设施以及配套的办公室、员工宿舍等，项目年产猪苗 12 万头。项目实际总投资 6720 万元，其中环保投资 568 万元，占总投资的 8.45%。项目建设内容见表 3-1。

巴中温氏畜牧有限公司二龙种猪场项目竣工环境保护验收
(噪声和固体废物) 监测报告

表 3-1 项目建设内容组成表

工程分类	项目名称	环评建设内容及规模	实际建设内容及规模	是否涉及重大变动	主要环境问题
主体工程	配怀舍	3 栋, 均为长 99.8m×宽 33.8m, 总面积 10119m ² , 轻钢结构, 1F	与环评一致	否	猪的粪尿及其产生废气、冲洗猪舍产生废水、病死猪尸体、噪声
	分娩舍	3 栋, 均为长 77.6 m×宽 37.1 m, 总面积 8637 m ² , 轻钢结构, 1F	与环评一致	否	
	保育舍	1 栋, 均为长 55 m×宽 20m, 总面积 1100m ² , 轻钢结构, 1F	与环评一致	否	
	隔离舍	1 栋, 均为长 63m×宽 7m, 总面积 441m ² , 轻钢结构, 1F	与环评一致	否	
	后备舍	3 栋, 均为长 29.3 m×宽 14.2 m, 总面积 1248m ² , 轻钢结构, 1F	与环评一致	否	
	公猪舍	1 栋, 长 39 m×宽 7m, 总面积 273m ² , 轻钢结构, 1F	与环评一致	否	
办公生活设施	出猪棚	1 栋, 长 16 m×宽 12 m, 面积 192m ² , 轻钢结构, 1F	与环评一致	否	噪声
	堆肥生产系统	粪便贮存池, 容积 18m ³ , 设遮雨棚	与环评一致	否	恶臭
		堆肥前混合车间, 占地面积 200m ²	与环评一致	否	
		堆肥生产车间, 占地面积 168m ²	与环评一致	否	
成品堆肥临时存放场, 占地 350m ²	与环评一致	否			
储运工程	饲料库房	1 栋, 面积 384m ² , 砖混结构, 1F	与环评一致	否	粉尘
	厂区道路	厂区内道路环状布置	与环评一致	否	车辆运输噪声
公用工程	办公综合楼	1 栋, 包括员工食堂、兽医室等, 面积 1080m ² , 砖混结构, 2F	与环评一致	否	生活污水与垃圾
	员工宿舍	1 栋, 面积 1620m ² , 砖混结构, 3F	与环评一致	否	
	配电房	面积 150m ² , 1 栋, 砖混结构, 1F	与环评一致	否	噪声
环保工程	事故应急池	项目设置有一座总容积 700m ³ 的事故应急池, 位于污水处理站旁边	实际建成容积为 3200m ³	否	/
	槽式好氧发酵堆肥环保处理技术	对于猪粪采取槽式好氧发酵堆肥环保处理技术	与环评一致	否	臭气、噪声
	无害化降解处理机	1 台, 由云浮市益康生环保科技有限公司提供	与环评一致	否	臭气、降解产物

3.3 生产工艺

(1) 种猪的选育

从外购进的种猪经检疫后, 在养猪场内专门设置的隔离

舍隔离观察 25-30 天，经兽医检查确定健康合格、身体状况符合要求后，分配至各圈舍进行培育，经培育成熟后进行配种。

种猪要求健康、营养状况良好、发育正常、四肢结合合理、强健有力，体形外貌符合品种特征，耳号清晰，种猪应打上耳牌，以便标识。种母猪生殖器官要求发育正常，有效乳头应不低于 6 对，分布均匀对称。

(2) 配种阶段

此阶段是从母猪断奶开始，配种后经妊娠诊断转入妊娠舍之前的时间，持续时间 6 周。发情观察与配种 2 周，配种后 4 周即 28 天进行妊娠诊断，已妊母猪转入妊娠舍。本阶段的管理在于：根据母猪的发情征状，适时配种以保证较高的受胎率；对发情母猪及时补配。

(3) 妊娠阶段

妊娠阶段是指从配种舍转入妊娠舍至分娩前 1 周的时间，饲养时间约 11 周。分娩前 1 周转入分娩哺乳舍产仔。搞好妊娠母猪的饲养管理，使之保持良好的体况，既要有一定的营养保证胎儿发育，储备供将来泌乳之需，又不能过肥，造成繁殖困难；注意观察返情及早期流产的母猪，适时补配。

(4) 分娩、哺乳阶段

此阶段是从产前 1 周开始至断奶为止，时间为 4 周，产后 3 周断奶，母猪转入配种舍配种，断奶仔猪转入保育舍培育。本阶段相对技术含量较高，要求饲养人员责任心强，具

有良好的思想文化素质。抓好初生关，做好接产工作，使母猪顺利分娩；抓好补饲关，提高仔猪断奶体重。

(5) 保育阶段

此阶段是从断奶、仔猪保育舍开始至离开仔猪保育舍止，时间为4周。仔猪保育4周后下放养户。由于本阶段仔猪从分娩舍转移到保育舍，生活环境发生较大变化，应积极采取有效措施，预防仔猪的应激反应，保持仔猪良好的生长态势，为下一阶段打好基础。

(6) 下放养户阶段

此阶段是从仔猪转入保育舍开始至体重达6-7kg出栏下放到养户结束。本阶段的主要任务是保持仔猪良好的生长态势，提高猪的饲料利用率。项目生产工艺流程及产污环节见下图：

巴中温氏畜牧有限公司二龙种猪场项目竣工环境保护验收
(噪声和固体废物) 监测报告

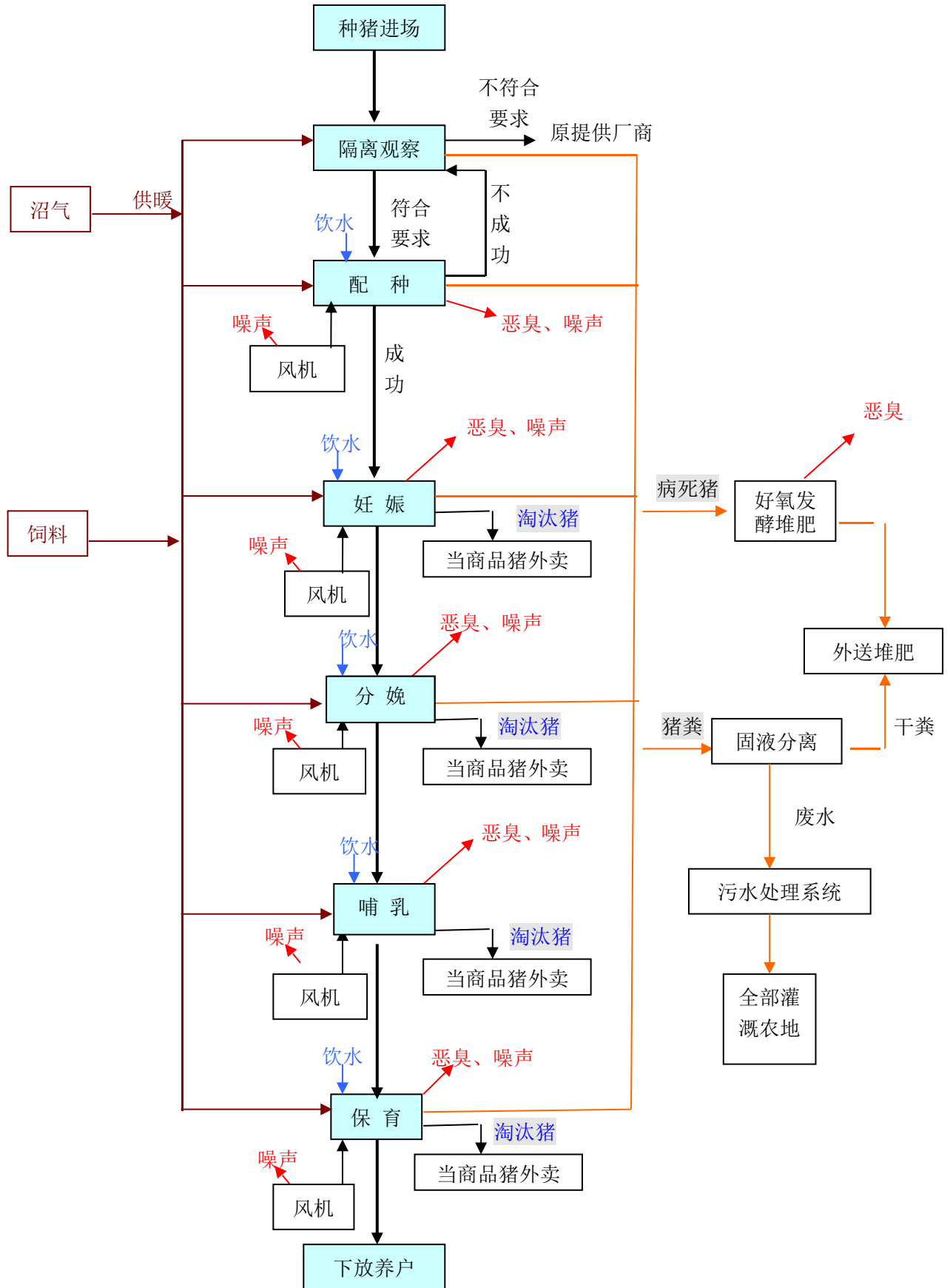


图 3-1 项目生产工艺流程及产污环节图

3.4 项目变动情况

清液储存池容积由环评设计的 3000m³ 变更为 5080m³, 事故应急池容积由环评设计的 700m³ 变更为 3200m³, 均优于环评设计, 不属于重大变动。

4 噪声和固体废物污染防治设施

4.1 噪声污染防治设施及措施

本项目噪声主要来风机、水泵、猪舍排气扇等设备运行噪声及猪叫声。设备噪声主要通过选用低噪声设备、建筑隔声、基础减振、加强设备维护保养等措施隔声降噪。猪叫声通过建筑隔声及距离衰减进行控制。

噪声污染防治设施照片:



猪叫声采用猪舍隔声降噪

4.2 固体废物处置情况检查

项目营运期固废包括猪粪、污水处理站污泥、病死猪及妊娠胎盘、无害化降解处理机降解产物、员工办公生活垃圾、废脱硫剂（氧化铁）、水净化设施废滤料、猪只医疗废物。

处置措施: 病死猪及妊娠胎盘采用无害化降解处理机进行处理。猪粪、污水处理站污泥、无害化降解处理机降解产物堆肥发酵后交“巴中精致现代农业开发有限公司”作有机肥处置（协议见附件）。员工办公生活垃圾集中收集后交由环卫部门清运处置。废氧化铁脱硫剂及水净化设施废滤料属于一般废物，且产生量较小，随生活垃圾统一交环卫部门清运处置。猪只医疗废物属于危险废物，分类收集后暂存于危废暂存间，并定期交由巴中市城投医疗废物处置有限公司转运处置（处置协议及处置单位资质见附件）。

固废防治措施照片：



4.3 噪声及固体废物污染防治设施投资

本项目投资总概算 6720 万元，其中环保投资为 568 万

元，占总投资的 8.45%；项目实际总投资 6720 万元，其中（噪声、固废）环保投资 26 万元，占总投资的 0.39%。主要环保设施与环评要求对比情况详见 4-1。

表 4-1 项目环保设施（措施）建设情况一览表 单位：万元

项目	环评要求环保措施		设计投资（万元）	实际环保措施	实际投资（万元）
声环境	噪声	保证满足猪只饮食需要，减少外界噪声等对猪舍的干扰；通风机、抽吸泵选用低噪设备；通风机出风口加装消声器、基座加装减振垫；抽吸泵置于地下；修建场界围墙；加强场区绿化	10	同环评	10
固体废物	生活垃圾	设置固定垃圾收集点	1	同环评	1
	猪粪、粪渣、无害化降解处理机降解产物	粪便贮存池 1 座，钢筋混凝土结构，防渗处理，轻钢彩板遮顶，周边修建截排水沟	5	同环评	5
	猪尸体及胎盘	无害化降解处理机 1 台	10	同环评	10
	沼气处理系统脱硫剂	定期由厂家更换回收利用	/	同环评	/
	猪只医疗固废	集中分类收集，定期交由巴中市城投医疗废物处置有限公司集中处置	/	同环评	/
合计	/		26	/	26

5 建设项目环境影响评价文件中对噪声和固体废物的主要结论与建议及审批部门的审批决定

5.1 环评主要结论（摘录环评原文）

本项目建设符合国家产业政策，选址满足《畜禽养殖业污染防治技术规范》（HJ/T81-2001）选址要求，符合巴州区土地利用规划要求；项目区大气、地表水、噪声环境质量

现状满足标准要求，有一定的环境容量。项目拟采取的各污染源采取的环保措施合理有效，技术可行，污染物能实现达标排放，对评价区域环境质量的影响较小，项目建设和投运不会改变区域的环境功能，环境风险水平可接受，项目建设得到了项目周围各界公众的普遍支持。从环保角度分析，项目在巴州区曾口镇二龙场村与大柏树村建设是可行的。

5.2 环评建议和要求 (摘录环评原文)

5.2.1 环评建议

(1) 要求 200m 卫生防护距离范围内禁止新建住宅用房、学校、医院等敏感保护目标，且在养殖场场界 500m 范围内，今后禁止规划为“城市和城镇居民区，包括文教科研区、医疗区、商业区、工业区、游览区等人口集中”等禁建设施。

(2) 建议当地相关行政主管部门根据当地气象条件、土壤降解消纳能力配备经济林果业、经济作物等，同时应随时跟踪监测，避免随着养殖废料废水的日积月累，土地的降解消纳能力将退化，对土壤造成二次污染。

5.2.2 环评要求

(1) 增强职工环保意识，确保环境保护资金到位，切实落实本环评提出的各项环境保护治理措施及风险防范措施，并确保计划内容按时按质完成，达到预期环保治理的目的效果。

(2) 以生产线 1、生产线 2、生产线 3、生产线 4、生产线 5、生产线 6、公猪站、隔离舍、保育舍、猪粪发酵处理

区、污水处理设施、无害化降解机等边界为起点设置 200m 卫生防护距离。经调查，在卫生防护距离范围内无农户等敏感点分布，不涉及环保搬迁。

(3) 应定时对猪场进行消毒、冲洗，夏天应加大密度，防治恶臭扰民。

(4) 建议当地政府应在猪场附近发展果林、蔬菜等种植业，配备旱作地，建设清夜灌溉系统，大量发展循环经济，确保养殖场周围有足够的农田、坡地、经果林等土地降解消纳养殖产生的废水。

(5) 根据建设单位原有的与农户合作发展的模式，对公司发展的养殖农户应实行限养，即每一养殖农户的年出栏肥猪规模不能大于 500 头，且养殖场周围应有足够农地消纳，全面实现养殖废水零排放。如不能实现循环利用与零排放，公司就应扶持养殖农户规范设计、建设污染治理设施，如厌氧池、曝气池、沼气池、人工湿地等，确保出水水质达到《污水综合排放标准》(GB8978-1996) 一级排放标准要求。同时，农牧部门应加大对养殖农户的圈舍建设、污染治理设施建设给予专门的政策扶持，继续实现经济发展与环境保护的“双赢”。

5.3 环评批复(摘录巴中市环境保护局“巴环审〔2016〕20 号”文件)

巴中温氏畜牧有限公司:

你公司呈报的《巴中温氏畜牧有限公司二龙种猪场项目

环境影响报告书》收悉，经研究，现对《巴中温氏畜牧有限公司二龙种猪场项目环境影响报告书》(以下简称《报告书》)批复如下：

一、巴中温氏畜牧有限公司二龙种猪场选址于巴州区曾口镇二龙场村与大柏树村。种猪场占地面积 450 亩，总建筑面积约 25000m²，项目主体工程包括公猪舍、配怀舍、分娩舍、保育舍、后备舍以及隔离舍；辅助工程含堆肥生产系统和出猪棚；储运工程含项目区道路和饲料库房；公用工程含办公综合楼、员工宿舍和配电房；环保工程含污水处理系统（设计处理能力为 300m³/d）、清液灌溉系统（建场内清液储存池总容积为 3000m³，使用长 1km 埋地钢管将场内清液输送至高位清液储存池，高位清液储存池中清液经埋地 UPVC 管输送至各施肥点，端点设置田间清液池）、事故应急池、沼气综合利用和无害化处理系统等。项目年产猪苗 12 万头，总投资 6720 万元，其中环保投资 568 万元。

项目属《产业结构调整指导目录（2011 年本）（修正）》中鼓励类。巴中市巴州区发展和改革局颁发了企业投资项目备案通知书（川投资备〔51190216031401〕0004 号）；巴中市巴州区农业局和巴中市巴州区曾口镇人民政府共同出具项目用地选址意见书。

你公司按照《报告书》中所列建设项目的性质、规模、工艺、地点和拟采取的环境保护措施建设和运行，对环境的不利影响能够得到缓解和控制，因此，我局同意该《报告书》

的结论。项目建设及营运中，你公司应严格落实《报告书》提出的各项环境保护对策措施和本批复要求。

二、项目建设及运营中应重点做好以下工作

(一) 严格落实项目施工期各项环境保护措施。按国家和四川省大气污染防治的有关规定及《报告书》提出的要求，控制和减小施工扬尘污染；合理安排施工时间，控制施工噪声，确保噪声不扰民；表土及建材临时堆放地应采取防尘、防雨措施，防止扬尘污染及水土流失；按要求落实项目区内绿化及场周恶臭防护林建设。

(二) 严格落实运营期水污染防治措施。养殖场应严格落实雨、污分流制度。养殖废水和生活污水经收集后进入污水处理站，主要采用“水解酸化+UASB 厌氧反应器+两级AO+消毒”工艺进行处理后全部综合利用。用于场内粪沟冲洗水须达《畜禽养殖业污染物排放标准》(GB18596-2001)中表5标准；用于青饲料基地和绿化林地灌溉的处理水水质须符合《农田灌溉水质标》(GB5084-92)相关规定，以防止地下水污染。按要求落实污水综合利用青饲料种植基地及林地，确保废水不外排。对污水处理系统、贮粪池、猪舍、堆肥生产线及污水输送沟渠等应采取可行的防渗措施，避免造成地下水污染。

(三) 严格落实运营期大气污染防治措施。餐饮油烟经油烟净化器处理后，引至楼顶排放；对病死猪及妊娠胎盘采用无害化降解处理机进行微生物降解处理，并按要求安装恶

臭气体净化装置；按《报告书》要求以猪舍和猪粪发酵处理区等恶臭产生源边界为起点，设置 200m 卫生防护距离，该距离范围内禁止新建医院、学校、集中居民区、疗养院等敏感保护目标。

(四) 严格落实营运期噪声污染防治措施。场区须加强内部管理，泵房、通风机、污水处理设施等选用低噪声设备，并采取隔声、减震等措施，厂界噪声值须达到《工业企业厂界环境噪声排放标准》(GB12348-2008) 2 类标准限值。

(五) 严格落实营运期固体废物处置措施。场区内猪粪采用干清粪工艺，人工收集后和污水处理系统产生污泥、粪渣一同进入堆肥生产车间，通过发酵处理生产半成品有机肥并外卖于有机肥生产企业；病死猪无害化处理后进行堆肥发酵；场区医疗废物应按要求建设暂存间，落实相关收储及转运管理制度。

(六) 严格落实环境风险防范措施。加强管理，做好重点区域的防渗、防腐处理；制定有效、可行污水处理和沼气生产使用事故状态下应急预案，修建事故应急池，确保事故状态下污水得到全部收集与储存，确保环境安全。

(七) 落实养殖场环保管理岗位、人员及职责，完善环境管理制度；落实场区卫生消毒措施，加强自身环境监管；落实营运期监测计划，加强企业污水处理自身监控，确保废水处理达标。

三、项目开工建设前，应依法完备其他行政许可手续。

四、项目建设必须依法严格坚持环保“三同时”制度(即项目需配套建设的污染防治设施必须与主体工程同时设计、同时施工、同时投入使用)。项目竣工后,建设单位必须按规定程序向我局申请竣工环境保护验收,经验收合格后,项目方可正式投入使用。

项目环境影响评价文件经批准后,如工程的性质、规模、工艺、地点或者防治污染、防止生态破坏的措施发生重大变动的,建设单位应当重新报批环境影响评价文件,否则不得实施建设。

自环评批复文件批准之日起,如工程超过5年未开工建设,环境影响评价文件应当报我局重新审核。

五、请巴中市环境监察支队和巴州区环境保护局加强二龙种猪场施工期环境保护监督管理工作。你公司应在收到本批复后10日内将批准后的《报告书》及批复文件送巴州区环境保护局备案,并按规定接受各级环境保护行政主管部门的监督检查。

6 厂界噪声验收执行标准

噪声:执行《工业企业厂界环境噪声排放标准》(GB12348-2008)中表1中2类标准。

巴中温氏畜牧有限公司二龙种猪场项目竣工环境保护验收
(噪声和固体废物) 监测报告

表 6-1 污染物排放验收执行标准表

类别	环评标准		验收监测标准	
噪声	标准	《工业企业厂界环境噪声排放标准》(GB12348-2008) 中表 1 中 2 类标准	标准	《工业企业厂界环境噪声排放标准》(GB12348-2008) 中表 1 中 2 类标准
	昼间	60dB (A)	昼间	60dB (A)
	夜间	50dB (A)	夜间	50dB (A)

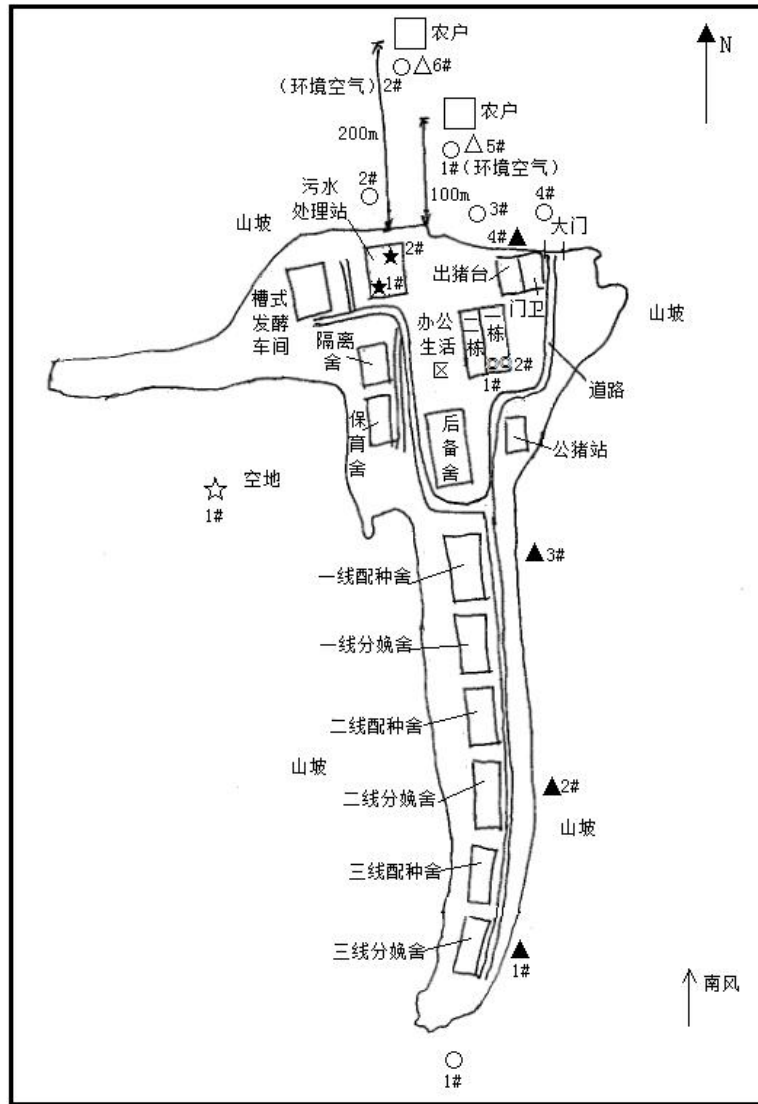
7 厂界噪声监测

厂界环境噪声监测信息见表 7-1, 噪声监测点位图见图 7-1。

表 7-1 项目厂界噪声监测信息表

厂界噪声监测	监测布点	测点编号	测点位置	功能区类别
		1#	三线分娩舍东侧厂界外 1 m, 高 1.2 m 处	2
		2#	二线分娩舍东侧厂界外 1 m, 高 1.2 m 处	
		3#	一线配种舍东侧厂界外 1 m, 高 1.2 m 处	
	4#	门卫北侧厂界外 1 m, 高 1.2 m 处		
监测频次	连续监测 2 天, 昼夜间各 2 次/天			
监测方法	工业企业厂界环境噪声排放标准			

厂界环境噪声监测点位布置图:



●: 噪声源 ▲: 噪声检测点

图 7-1 噪声监测点位图

8 质量保证及质量控制

(1) 验收监测期间，工况满足验收监测的规定和要求。

(2) 验收监测中使用的布点、采样、分析测试方法，选择目前适用的国家和行业标准分析方法、监测技术规范，其次是原国家环保部推荐的统一分析方法或试行分析方法以及有关规定等。监测质量保证按《环境监测技术规范》、《环境监测质量管理技术导则》(HJ630-2011)等技术规范要求，

进行全过程质量控制。

(3) 验收监测采样和分析人员, 具有环境监测资质合格证; 所有监测仪器均经过计量部门检定合格并在有效期间使用。

(4) 验收监测前后对声级计进行校正, 测定前后声级差 $\leq 0.5\text{dB(A)}$ 。

(5) 检测报告严格执行“三审”制度。

8.1 监测分析方法

表 8-1 噪声检测项目及方法来源信息表

检测项目	检测方法	方法来源
	工业企业厂界环境噪声排放标准	GB 12348-2008
	环境噪声监测技术规范噪声测量值修正	HJ 706-2014

8.2 监测仪器

表 8-2 噪声监测仪器表

检测项目	检测分析仪器型号(编号)
噪声	AWA6228 型多功能声级计(103918)

8.3 监测单位的能力情况

四川省华检技术检测服务有限公司位于成都市迎宾大道旁金牛区高科技产业园区, 公司拥有三个专业实验室, 包含一个环境检测实验室和两个食品检验实验室, 总面积超过 4000 平方米, 公司配备了包括气相色谱质谱联用仪(GC-MS)、三重四级杆液相色谱质谱联用仪(LC-MS)、电感耦合等离子发射光谱仪(ICP-OES)、气相色谱仪(GC)、液相色谱仪(LC)、原子吸收分光光度计(AAS)、原子

荧光形态分析仪等在内的总价值 3000 万元的国内外高精尖大型仪器设备 200 台(套), 目前环境检测业务覆盖四川省内二十一个地市(州), 服务企业 5000 多家, 是一家专业的第三方检测机构。

8.4 噪声监测分析过程中的质量保证和质量控制

声级计在测试前后用标准声源进行校准, 测量前后仪器的灵敏度相差不大于 0.5dB。

9 厂界噪声验收监测结果及固体废物处置情况检查

9.1 生产工况

验收监测期间(2018 年 5 月 15 日、16 日), 该项目主体工程 and 环保设施连续、稳定、正常运行, 满足验收监测的要求, 工况情况详见下表(项目工况说明见附件)。

表 9-1 项目运行工况一览表

类别		设计规模	验收监测期间规模		负荷
污水处理站处理水量		300m ³ /天	15 日	210m ³	70%
			16 日	207m ³	69%
常年存栏数	种公猪	60 头	15 日	100 头	167%
			16 日	100 头	167%
	母猪	6000 头	15 日	5880 头	98%
			16 日	5880 头	98%
	猪苗	8250 头	15 日	10730 头	130%
			16 日	10586 头	128%
常年存栏数(折合成成年猪)		13710 头	15 日	14006 头	102%
			16 日	13977 头	102%

9.2 厂界噪声

厂界环境噪声检测结果见表 9-1。

巴中温氏畜牧有限公司二龙种猪场项目竣工环境保护验收
(噪声和固体废物) 监测报告

表 9-2 噪声检测结果表 (厂界环境噪声) 单位 dB (A)

检测日期	点位编号	点位名称	功能区类别	检测时段	检测时间	测量值	背景值	检测结果	排放限值
2018 0515	1#	三线分娩舍东 侧厂界外 1 m, 高 1.2 m 处	2	昼间	09:50-09:51	47.2	/	47	60
					14:03-14:04	47.4	/	47	
				夜间	22:06-22:07	45.5	/	46	50
					01:11-01:12	45.4	/	45	
	2#	二线分娩舍东 侧厂界外 1 m, 高 1.2 m 处		昼间	10:04-10:05	47.6	/	48	60
					14:12-14:13	47.5	/	48	
				夜间	22:18-22:19	45.6	/	46	50
					01:19-01:20	45.5	/	46	
	3#	一线配种舍东 侧厂界外 1 m, 高 1.2 m 处		昼间	10:12-10:13	47.5	/	48	60
					14:21-14:22	47.3	/	47	
				夜间	22:28-22:29	45.5	/	46	50
					01:32-01:33	45.3	/	45	
	4#	门卫北侧厂界 外 1 m, 高 1.2 m 处		昼间	10:21-10:22	47.7	/	48	60
					14:33-14:34	47.5	/	48	
				夜间	22:41-22:42	45.3	/	45	50
					01:47-01:48	45.2	/	45	
2018 0516	1#	三线分娩舍东 侧厂界外 1 m, 高 1.2 m 处	昼间	09:37-09:38	46.9	/	47	60	
				14:13-14:14	47.1	/	47		
			夜间	22:09-22:10	45.3	/	45	50	
				01:27-01:28	45.4	/	45		
	2#	二线分娩舍东 侧厂界外 1 m, 高 1.2 m 处	昼间	09:51-09:52	47.2	/	47	60	
				14:27-14:28	47.4	/	47		
			夜间	22:24-22:25	45.3	/	45	50	
				01:42-01:43	45.2	/	45		
	3#	一线配种舍东 侧厂界外 1 m, 高 1.2 m 处	昼间	10:04-10:05	47.6	/	48	60	
				14:42-14:43	47.4	/	47		
			夜间	22:33-22:34	45.1	/	45	50	
				01:56-01:57	45.2	/	45		
	4#	门卫北侧厂界 外 1 m, 高 1.2 m 处	昼间	10:12-10:13	47.4	/	47	60	
				14:56-14:57	47.5	/	48		
			夜间	22:47-22:48	45.1	/	45	50	
				02:11-02:12	45.2	/	45		

检测结果表明：验收监测期间，项目厂界环境噪声昼/夜间检测结果均满足《工业企业厂界环境噪声排放标准》(GB12348-2008) 表 1 中 2 类标准要求。

9.3 固体废物处置情况检查

病死猪及妊娠胎盘采用无害化降解处理机进行处理。猪粪、污水处理站污泥、无害化降解处理机降解产物堆肥发酵后交“巴中精致现代农业开发有限公司”作有机肥处置(协议见附件)。员工办公生活垃圾集中收集后交由环卫部门清运处置。废氧化铁脱硫剂及水净化设施废滤料属于一般废物,且产生量较小,随生活垃圾统一交环卫部门清运处置。猪只医疗废物属于危险废物,分类收集后暂存于危废暂存间,并定期交由巴中市城投医疗废物处置有限公司转运处置(处置协议及处置单位资质见附件)。

10 验收监测结论

综上所述,巴中温氏畜牧有限公司二龙种猪场项目在建设过程中,执行了环境影响评价法和“三同时”制度,配套的环保设施及措施按环评要求建成或落实。验收监测期间,项目噪声的检测结果满足相应标准限值要求,固废处置去向明确。经调查,巴中温氏畜牧有限公司制定了环保管理制度,在其中明确规定了相关人员的职责。建议通过验收。

巴中温氏畜牧有限公司二龙种猪场项目竣工环境保护验收
(噪声和固体废物) 监测报告

建设项目工程竣工环境保护“三同时”验收登记表

填表单位(盖章):

填表人(签字):

项目经办人(签字):

建设项目	项目名称	二龙种猪场项目				项目代码	/		建设地点	巴州区曾口镇二龙场村与大柏树村			
	行业类别(分类管理名录)	A0313 猪的饲养				建设性质	■新建 □改扩建 □技术改造						
	设计生产能力	年产猪苗 12 万头				实际生产能力	年产猪苗 12 万头		环评单位	西藏国策环保科技有限公司			
	环评文件审批机关	巴中市环境保护局				审批文号	巴环审[2016]20号		环评文件类型	建设项目环境影响报告书			
	开工日期	2016-08				竣工日期	2017-11		排污许可证申领时间	/			
	环保设施设计单位	/				环保设施施工单位	/		本工程排污许可证编号	/			
	验收单位	巴中市环境保护局				环保设施监测单位	四川省华检技术检测服务有限公司		验收监测时工况	正常运行			
	投资总概算(万元)	6720				环保投资总概算(万元)	568		所占比例(%)	8.45			
	实际总投资(万元)	6720				实际环保投资(万元)	26(噪声、固废)		所占比例(%)	0.39			
	废水治理(万元)	/	废气治理(万元)	/	噪声治理(万元)	10	固体废物治理(万元)	16	绿化及生态(万元)	/	其他(万元)	/	/
	新增废水处理设施能力	/				新增废气处理设施能力	/		年平均工作时	8760h			
	运营单位	巴中温氏畜牧有限公司				运营单位统一社会信用代码(或组织机构代码)	91511902MA62D1YN84		验收时间	2018-08			
污染物排放总量控制(工业建设项目详填)	污染物	原有排放量(1)	本期工程实际排放浓度(2)	本期工程允许排放浓度(3)	本期工程产生量(4)	本期工程自身削减量(5)	本期工程实际排放量(6)	本期工程核定排放总量(7)	本期工程“以新带老”削减量(8)	全厂实际排放总量(9)	全厂核定排放总量(10)	区域平衡替代削减量(11)	排放增减量(12)
	废水	/	/	/	/	/	/	/	/	/	/	/	/
	化学需氧量	/	/	/	/	/	/	/	/	/	/	/	/
	氨氮	/	/	/	/	/	/	/	/	/	/	/	/
	总磷	/	/	/	/	/	/	/	/	/	/	/	/
	废气	/	/	/	/	/	/	/	/	/	/	/	/
	二氧化硫	/	/	/	/	/	/	/	/	/	/	/	/
	烟尘	/	/	/	/	/	/	/	/	/	/	/	/
	工业粉尘	/	/	/	/	/	/	/	/	/	/	/	/
	氮氧化物	/	/	/	/	/	/	/	/	/	/	/	/
	工业固体废物	/	/	/	/	/	/	/	/	/	/	/	/
与项目有关的其他特征污染物	挥发性有机物	/	/	/	/	/	/	/	/	/	/	/	/

注: 1、排放增减量: (+)表示增加, (-)表示减少。2、(12)=(6)-(8)-(11), (9)=(4)-(5)-(8)-(11)+(1)。3、计量单位: 废水排放量——万吨/年; 废气排放量——万标立方米/年; 工业固体废物排放量——万吨/年; 水污染物排放浓度——毫克/升